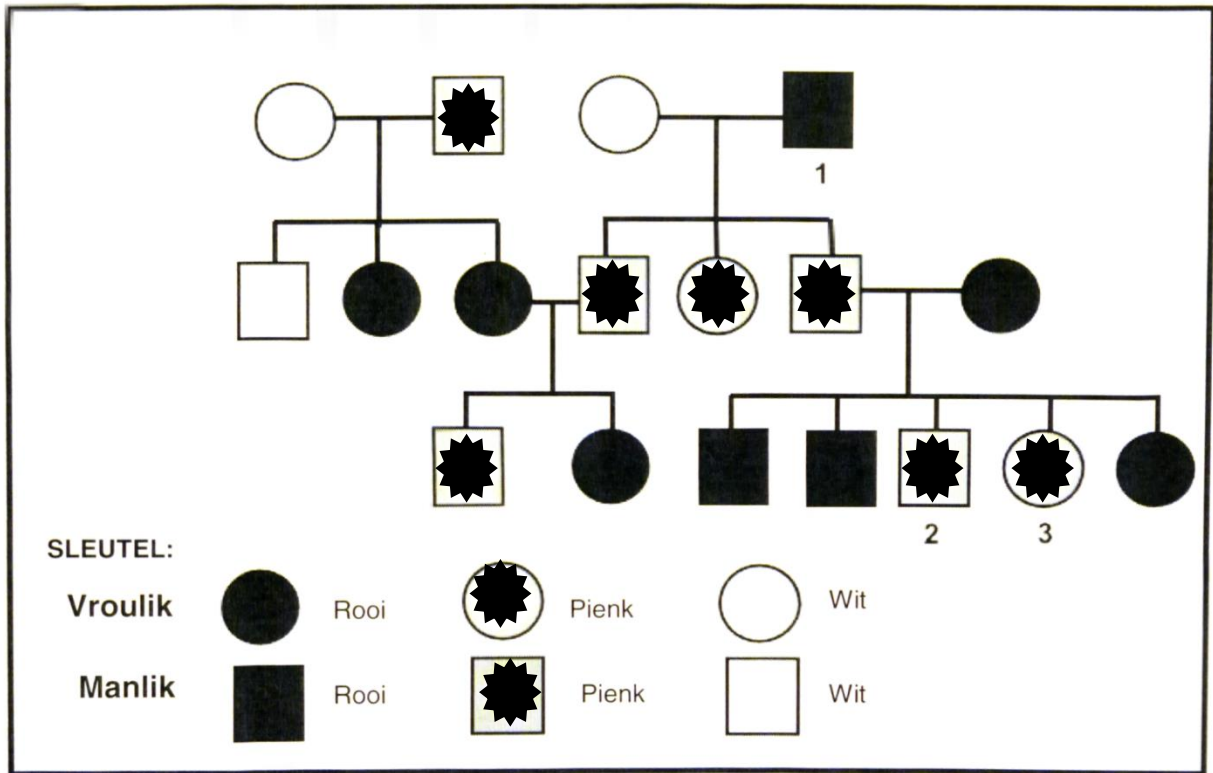


Die onderstaande diagram toon die oorerwing van pelskleur in varke oor drie generasies.



1. Watter tipe oorerwing word in die stamboom getoon? (1)
2. Verduidelik jou antwoord in VRAAG 1. (2)
3. Gebruik (R) vir die alleel vir rooi pelskleur en (W) vir die alleel vir wit pelskleur en gee die genotipe van Individu 1. (1)
4. Wat is die fenotipe van Individu 2? (1)
5. Die varkboer stel belang daarin om varke met rooi pelskleur te teel. Hy het 'n rooipels beer (manlike vark) wat hy graag wil gebruik vir teeldoelindes. Hy kruis hierdie vark met Individu 3. (1)

Stel 'n genetiese kruising voor om vas te stel wat die waarskynlik is dat die varkies met rooi pelskleur gebore sal word. (6)